

A

微型高压电源模块



75X38X28

- 体积小，功率大
- 低纹波，高稳定性
- 高可靠性
- 电位器给定和电压给定
- 输出功率6W~30W
- 可根据用户要求定制

简介

威思曼MU系列印制电路板安装型高压模块无论在产品的外观、功率密度上均是目前市场超前的模块，MU属于印刷电路板安装高功率高压模块电源。这种基于SMT的高压电源模块具有优越的性能和很高的可靠性，MU是系统集成商OEM的理想选择，系统集成更轻松。

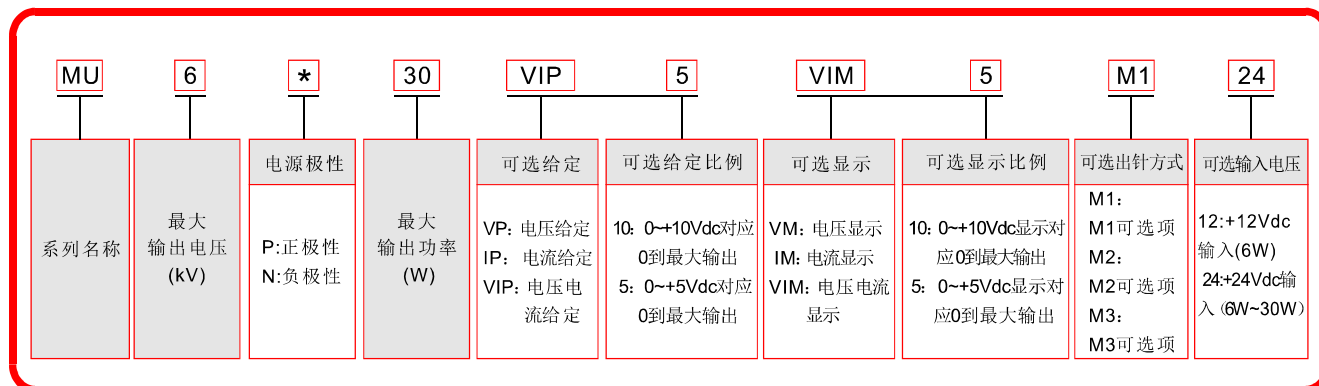
典型应用

电容充电，质谱，光电倍增管，微通道板，正比计数管，盖革管，雪崩光电二极管，固态探测器，电离室，气相色谱，电子倍增探测器，核仪器，电泳，DNA测序，辐射计数器，电子束，离子束，高电压偏置，耐压测试，精密镜头影像增强器，半导体测试，静电放电测试ESD，脉冲电源供电，生命科学，医疗化工，科学实验，工业应用。

MU选型表

kV	mA	P(W)	型号	纹波(%p-p)	kV	mA	P(W)	型号	纹波(%p-p)	kV	mA	P(W)	型号	纹波(%p-p)	kV	mA	P(W)	型号	纹波(%p-p)
0.05	120	6	MU0.05*6	0.04	0.2	30	6	MU0.2*6	0.04	1	6.0	6	MU1*6	0.015	4	1.5	6	MU4*6	0.02
	200	10	MU0.05*10	0.04		50	10	MU0.2*10	0.04		10.0	10	MU1*10	0.045		2.5	10	MU4*10	0.045
	400	20	MU0.05*20	0.08		100	20	MU0.2*20	0.08		20.0	20	MU1*20	0.045		5.0	20	MU4*20	0.045
	600	30	MU0.05*30	0.08		150	30	MU0.2*30	0.08		30.0	30	MU1*30	0.07		7.5	30	MU4*30	0.065
0.1	60	6	MU0.1*6	0.04	0.25	24	6	MU0.25*6	0.04	2	3.0	6	MU2*6	0.015	5	1.2	6	MU5*6	0.025
	100	10	MU0.1*10	0.04		40	10	MU0.25*10	0.04		5.0	10	MU2*10	0.04		2.0	10	MU5*10	0.02
	200	20	MU0.1*20	0.08		80	20	MU0.25*20	0.08		10.0	20	MU2*20	0.04		4.0	20	MU5*20	0.02
	300	30	MU0.1*30	0.08		120	30	MU0.25*30	0.08		15.0	30	MU2*30	0.015		6.0	30	MU5*30	0.04
0.15	40	6	MU0.15*6	0.04	0.5	12	6	MU0.5*6	0.04	3	3.0	6	MU3*6	0.02	6	1.0	6	MU6*6	0.025
	66.7	10	MU0.15*10	0.04		20	10	MU0.5*10	0.04		3.3	10	MU3*10	0.045		1.67	10	MU6*10	0.02
	133.3	20	MU0.15*20	0.08		40	20	MU0.5*20	0.08		6.7	20	MU3*20	0.045		3.4	20	MU6*20	0.02
	200	30	MU0.15*30	0.08		60	30	MU0.5*30	0.08		10	30	MU3*30	0.065		5.0	30	MU6*30	0.04

MU选型示例





特性说明

ISO9001:2015

参数	说明
输入	标准为+24Vdc±2%Vdc输入，输入电流≤1.7A，0W~6W可选+12Vdc±2%输入，输入电流≤0.7A。
输出	0.05kV~6kV多种最高电压输出可选，6W~30W输出功率可选。
稳定度	开机半小时后，每8小时小于0.01%。
温度系数	小于15ppm/°C。
精度	±1%。
纹波电压	参照选型表
电压/电流显示	0~+5Vdc对应0~100%额定输出，Zout=1kΩ。
输出电压外部控制	0~+5Vdc对应0~100%额定输出，Zin=100kΩ。
输出电流外部控制	0~+5Vdc对应0~100%额定输出，Zin=100kΩ。
电压/电流相对负载调整率	0.01% (空载到额定负载)。
电压/电流相对输入调整率	±0.001% (输入电压变化±2%)。
工作温度	0°C~+50°C(-55°C~+85°C范围内可定制)。
储存温度	-40°C~+85°C。
湿度	0%~90%相对湿度，无冷凝。
基准电压	+5Vdc。
冷却	30W外加冷却，其余的自然冷却。
保护	输出短路保护。
外形尺寸	1.12" Hx1.5" Wx2.96" D (28.5mm x 38.1mm x 74.6mm)。
	重量 150g。

A

微型高压电源模块

MU管脚信息

标准版

管脚	描述
1	电源地
2	电源输入，+24V±2%，0~6W可选+12Vdc±2%输入
3	电流显示，0~+5Vdc对应0到100%额定输出，Zout=1kΩ
4	高电压启动 (GND=OFF, OPEN=ON)
5	电压显示，0~+5Vdc对应0到100%额定输出，Zout=1kΩ
6	信号地
7	电流给定，0~+5Vdc对应0到100%额定输出，Zin=100kΩ
8	电压给定，0~+5Vdc对应0到100%额定输出，Zin=100kΩ
9	基准电压+5Vdc
10, 11	高压地
12, 13	高压输出

M2:可选

管脚	描述
1	电源地
2	电源地
3	电源输入，+24V±2%，0~6W可选+12Vdc±2%输入
4	电源输入，+24V±2%，0~6W可选+12Vdc±2%输入
5	电流显示，0~+5Vdc对应0到100%额定输出，Zout=1kΩ
6	电压显示，0~+5Vdc对应0到100%额定输出，Zout=1kΩ
7	高电压启动 (GND=OFF, OPEN=ON)
8	电流模式，模块工作在电流模式时，此针为低电平
9	电压模式，模块工作在电压模式时，此针为低电平
10	信号地
11	电流给定，0~+5Vdc对应0到100%额定输出，Zin=100kΩ
12	电压给定，0~+5Vdc对应0到100%额定输出，Zin=100kΩ
13	基准电压+5Vdc

M1:可选

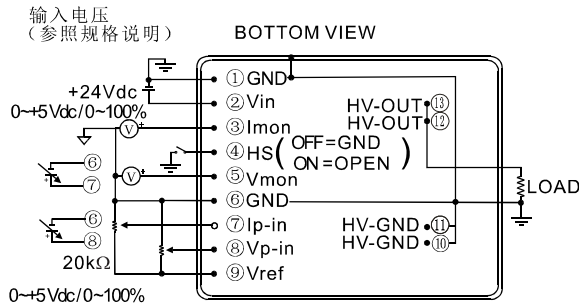
管脚	描述
1	电源地
2	电源输入，+24V±2%，0~6W可选+12Vdc±2%输入
3	电流显示，0~+5Vdc对应0到100%额定输出，Zout=1kΩ
4	高电压启动(GND=OFF, OPEN=ON)
5	信号地
6	电压给定，0~+5Vdc对应0到100%额定输出，Zin=100kΩ
7	基准电压+5Vdc
8	高压地
9	电压显示，0~+5Vdc对应0到100%额定输出，Zout=1kΩ
10, 11	高压输出

M3:可选

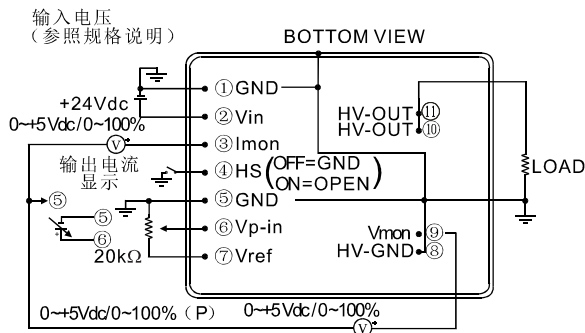
管脚	描述
1	电源输入，+24V±2%，0~6W可选+12Vdc±2%输入
2	电源地
3	信号地
4	电压给定，0~+5Vdc对应0到100%额定输出，Zin=100kΩ
5	基准电压+5Vdc
6	高电压启动(GND=OFF, OPEN=ON)
7	电流显示，0~+5Vdc对应0到100%额定输出，Zout=1kΩ
8	电压显示，0~+5Vdc对应0到100%额定输出，Zout=1kΩ
9	高压地
10	高压输出

MU接线图

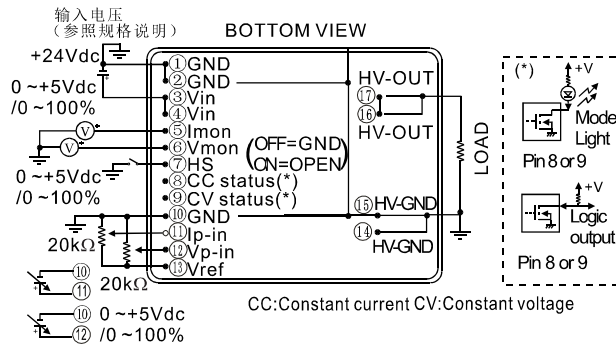
标准版:



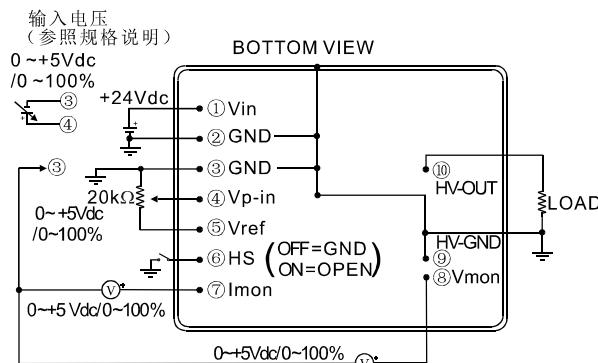
M1: 可选



M2: 可选



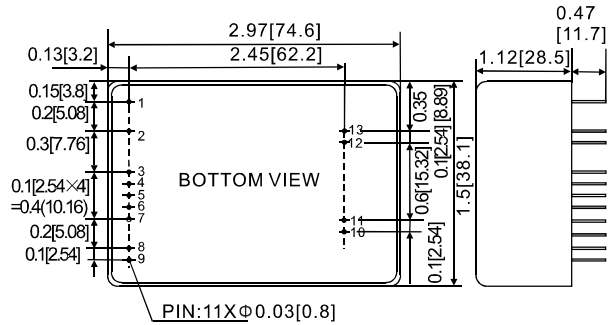
M3: 可选



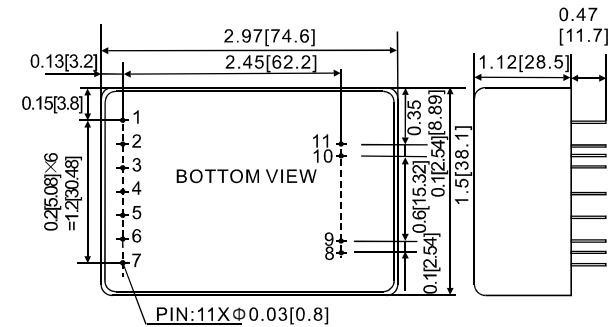
MU机械尺寸

单位: 英寸[毫米]

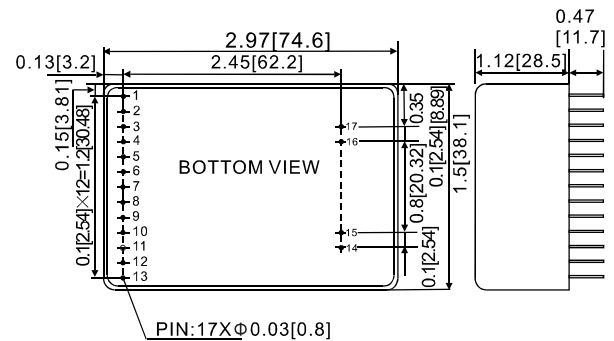
标准版:



M1: 可选



M2: 可选



M3: 可选

