



- 可选 USB2.0、RS-232、RS-485控制
- 50kV、2mA，最高 100W
- 65kV、2mA，最高 100W
- 集成可调的灯丝电源
- 过压、拉弧和输出短路保护
- 电压和电流调节功能
- 本地或远程遥控控制
- 安全互锁功能
- 可根据用户要求定制



D

X射线管高压电源

简介

威思曼XRW系列高稳定精密高压电源模块是X射线管专用小尺寸电源。XRW系列模块电源输出正高压25kV~65kV。提供直流对地灯丝，电压0~5.5Vdc可调，灯丝电流可在0.3A和3.5A之间调节。XRW系列模块电源可以内、外、计算机精密测控，提供USB2.0、RS-232、RS-485接口可选，XRW系列模块电源有过压、过流、拉弧、安全互锁等保护。

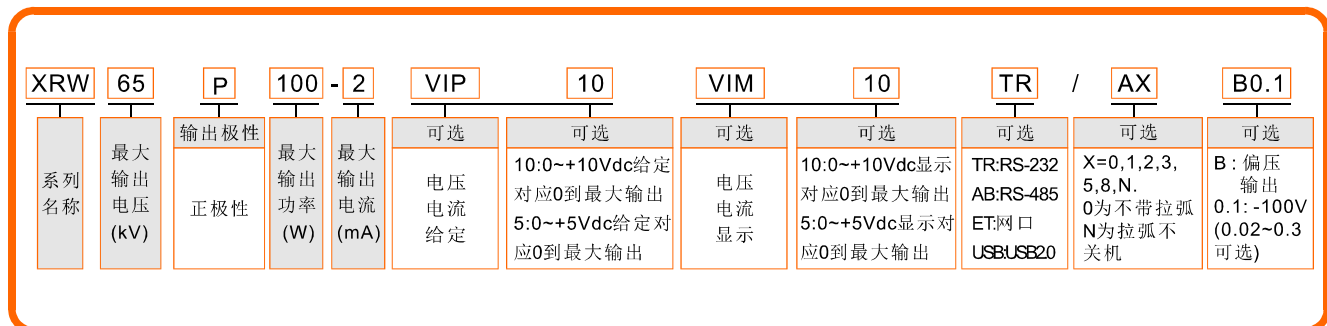
典型应用

全球各品牌X射线管，测厚仪，X射线荧光仪，X射线衍射仪、X射线成像，测硫仪，无损探测，便携式X光机，在线元素分析，X射线透视，粒度检测，密度测量，纸张成份检测，ROHS检测仪，贵金属检测仪，塑料排序，晶体检测，电镀测量，矿物质分析，波长色散光谱仪，生命科学，医疗化工，科学实验，工业应用。

XRW选型表

kV	mA	P(W)	型号	kV	mA	P(W)	型号	kV	mA	P(W)	型号	kV	mA	P(W)	型号
25	2.00	50	XRW25P50	50	1.00	50	XRW50P50	50	2.00	50	XRW50P50-2	65	1.00	65	XRW65P65
	3.00	75	XRW25P75		1.50	75	XRW50P75		2.00	75	XRW50P75-2		2.00	65	XRW65P65-2
	4.00	100	XRW25P100		2.00	100	XRW50P75		1.00	60	XRW60P60		2.00	75	XRW65P75-2
30	1.67	50	XRW30P50	65	0.77	50	XRW65P50	60	2.00	60	XRW60P60-2		2.00	100	XRW65P100-2
	2.50	75	XRW30P75		1.15	75	XRW65P75		2.00	75	XRW60P75-2				
	3.33	100	XRW30P100		1.54	100	XRW65P100		2.00	100	XRW60P100-2				

XRW选型示例



特性说明

ISO9001:2015

第 2 页 共 3 页

D

X射线管高压电源

参数	说明
输入	+24Vdc±10%，70W输出时最大电流5.0A，100W输出时最大电流为8.0A。
输出	25kV，30kV，50kV，60kV，65kV多种最高电压输出可选。
稳定度	开机半小时后，每8小时小于0.02%。
温度系数	≤25ppm/°C。
纹波电压	输出额定电压前提下，纹波电压的峰峰值为最高输出电压的0.25%。
电压电流显示	0~+10Vdc，与0~100%额定输出成正比。Zout=1kΩ，精度：±1%。
输出电压内部控制	电源内部电位器可将输出电压设置在0~100%额定输出。
输出电流内部控制	电源内部电位器可将电子束电流设置在0~100%额定输出。
输出电压外部控制	外部0~+10Vdc控制信号可将输出从0~100%额定输出，Zin=10MΩ。
输出电流外部控制	外部0~+10Vdc控制信号可将电子束电流设置在0~100%额定输出，Zin=10MΩ。
电压负载调整率	0.01% (空载到额定负载)。
电压线性调整率	±0.01% (输入电压变化±10%)。
电流负载调整率	0.01% (空载到额定负载)。
电流线性调整率	±0.01% (输入电压变化±10%)。
直流灯丝电源	输出电流0.3~3.5A可调，电压0~5.5V可调，有灯丝预热功能。
工作温度	0°C~+50°C。
储存温度	-40°C~+85°C。
湿度	20%~85%相对湿度，无冷凝。
外形尺寸	5.51" H x 3.35" W x 9.45" D (140.0mm x 85.0mm x 240.0mm)。
重量	3.65kg。

XRW 电源输入/灯丝输出接口

端口	端口	端口
J2	+24Vdc	+24Vdc输入电压
	GND	地
J3	FIL	灯丝电压输出
	FIL RTN	地
	BIAS	空闲
J4	MON RTN	地
	KV MON	高压显示信号
	mAMON	电流显示信号
	INTLK	互锁控制

XRW网口数字接口^D

端口信息			端口信息		
1	RX+	接收数据+	5	空闲	空闲
2	RX-	接收数据-	6	TX-	发送数据-
3	TX+	发送数据+	7	空闲	空闲
4	空闲	空闲	8	空闲	空闲

USB数字端口^D

端口信息			端口信息		
1	VBUS	+5Vdc	3	D+	Data+
2	D-	Data-	4	地	USB地

XRW模拟接口连接器

J5	端口信息	J5	端口信息
1	+10Vdc 参考电压	6	电流远程控制输入
2	灯丝电流显示	7	电流本地控制输出
3	电压远程控制输入	8	NC
4	电压本地控制输出	9	信号地
5	空闲		

RS-232/RS-485数字端口^D

端口信息		端口信息	
1	空/备用	6	空闲
2	TXD/发送数据	7	RS-485B
3	RXD/接收数据	8	空闲
4	空/备用	9	RS-485A
5	地/数字信号地		

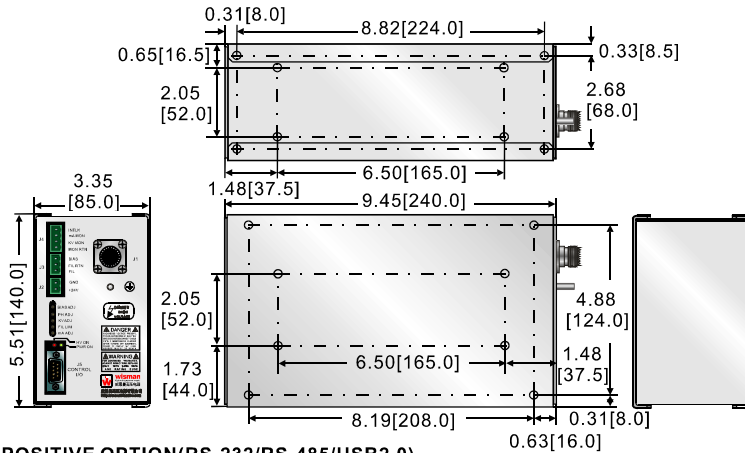
XRW数字接口连接器^D

J5	端口信息	J5	端口信息
1	+10Vdc 参考电压	6	电流远程控制输入
2	灯丝电流显示	7	电流本地控制输出
3	电压远程控制输入	8	+24Vdc互锁控制
4	电压本地控制输出	9	信号地
5	互锁控制返回		

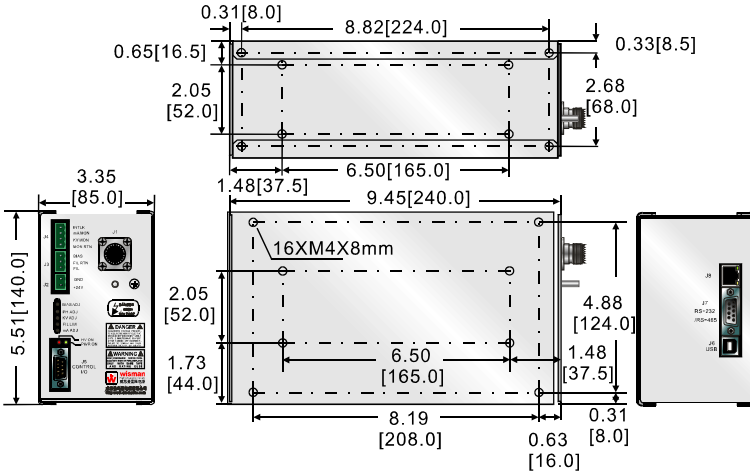


XRW机械尺寸

STANDARD(POSITIVE):



POSITIVE OPTION(RS-232/RS-485/USB2.0):



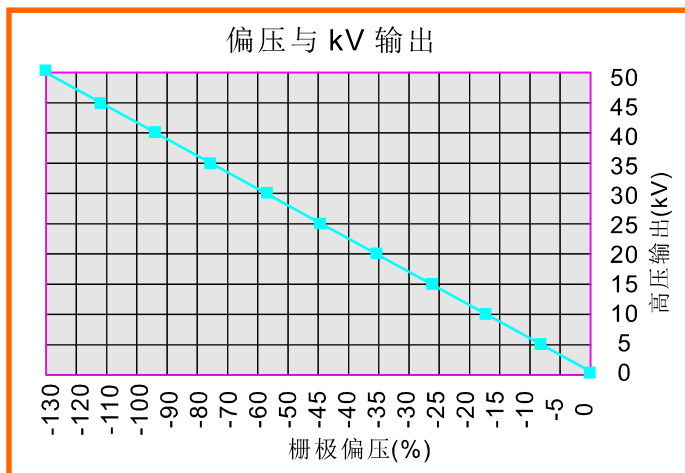
偏压输出(B):

该选项以即插即用方式用于栅极偏压 X 射线管。威思曼XRW 系列的栅极偏压选项专为市场上流行的栅极偏压 X 射线管设计。该选项使用单独的集成式高频开关电路形成栅极偏压，控制灵活。栅极偏压输出采用最适合微焦点 X 射线管应用的稳压型最新拓扑。栅极偏压输出的电弧和短路保护能够防止瞬态事件或安装错误造成 X 射线管的损坏。

跟踪模式工作:

栅极偏压输出以线性比例方式跟踪高压的给定值。可通过电源上的电位器设置跟踪电压的最大值，实现供给 X 射线管的栅极偏压输出具有无与伦比的灵活性，使 X 射线管的特性完美体现。

栅极偏压选项的输出通过的两位绿色接线端子输出。



输出电压: 0~-300Vdc

输出电流: 最大0.25mA

负载调节: 空载到满载, 输出电压的1%。

线路调节: 输入电压变化±10%, 调节率为1%。

纹波: 最大额定电压的 1%

根据客户的OEM需求, 可联系威思曼定制性价比理想的XRW系列X射线管高压电源。