



- 可选RS-485,RS-232数字控制
- 结构紧凑，六面屏蔽，低纹波
- 高稳定性，高可靠性
- 电压调节，可选电流调节
- 本地或远程遥控控制
- 可根据用户要求定制

简介

DNA是结构紧凑的高压电源模块，具有高稳定性、超低纹波、小体积等特点。所有型号都提供、外部电位器或外部参考电压给定，显示；拉弧，短路和过载保护。可选RS-232或RS-485控制。

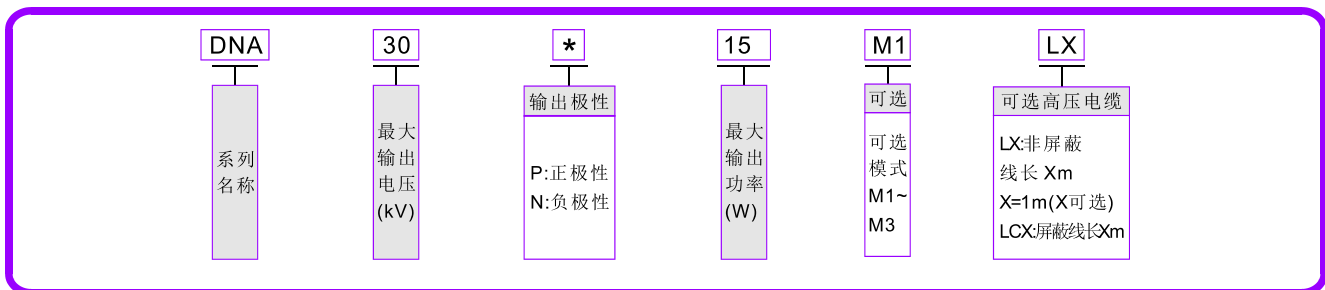
典型应用

DNA 测序，质谱，微通道板，电子显微镜，静电放电测试ESD，超声换能器，电子倍增探测器，电泳，电子束，离子束，静电吸盘，高电压偏置，耐压测试，静电纺丝，电容充电，半导体测试，电子元器件老化，气相色谱，血液分析，阴极射线管，SPECT 扫描仪，PET 扫描仪，生命科学，医疗化工，科学实验，工业应用。

DNA 选型表

kV	mA	P(W)	型号	kV	mA	P(W)	型号
20	0.5	10	DNA20*10	30	0.5	15	DNA30*15

DNA选型示例



特性说明

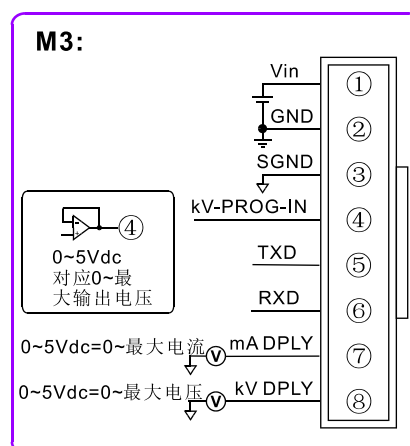
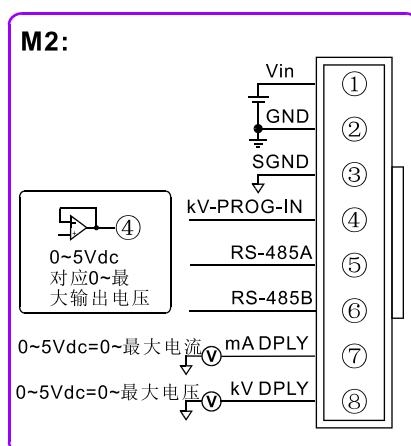
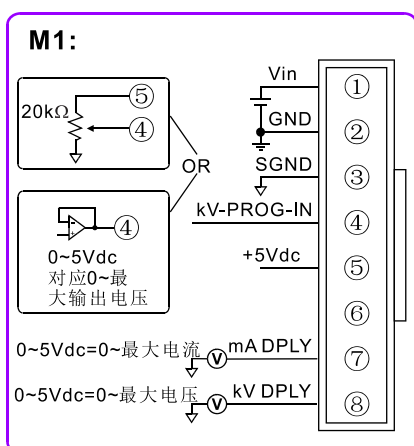
参数	说明
输入	+24Vdc±5%，最大电流 2.0A。
输出	20kV、30kV可选。
稳定度	开机半小时后，每小时小于 0.01%，每 8 小时小于 0.02%。
温度系数	≤25ppm/℃。
纹波电压	≤0.01%Vp-p。
电压相对负载调整率	0.01% (空载到额定负载)。
电压相对输入调整率	±0.01% (输入电压变化±10%)。
电流相对负载调整率	0.01% (空载到额定负载)。
电流相对输入调整率	±0.01% (输入电压变化±10%)。



工作温度	-20℃ 到 +50℃。
储存温度	-40℃ 到 +85℃。
冷却	自然对流。
湿度	20% 到 85% Rh, 无冷凝。
外形尺寸	1.69" H x 3.94" W x 8.07" D(43.00mm x 100.00mm x 205.00mm)。
重量	20kV: 1kg ; 30kV: 1.45kg。

DNA模拟连接方式

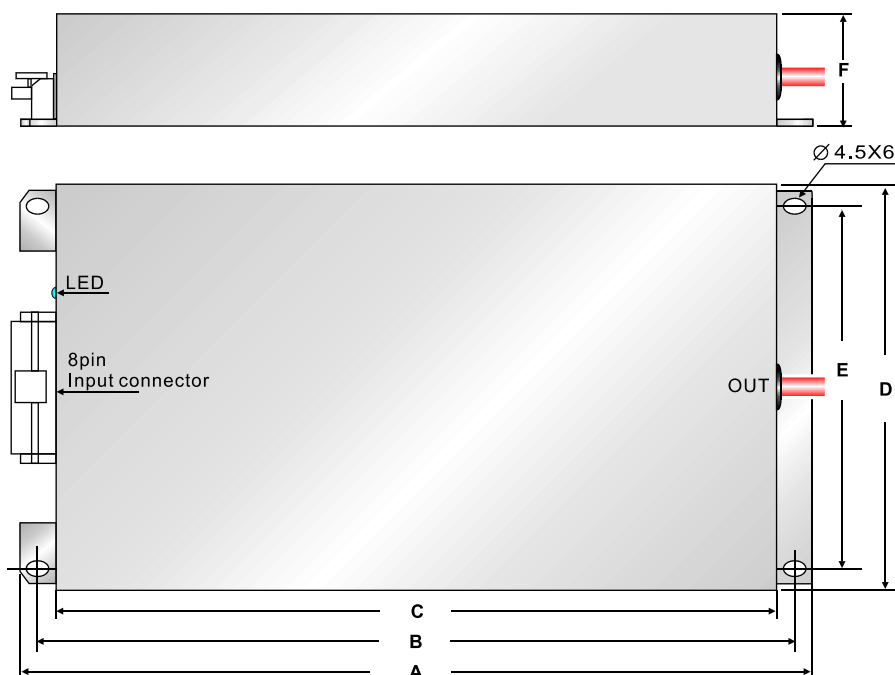
DNA数字连接方式(RS-485)^① DNA数字连接方式(RS-232)^②



DNA机械尺寸

单位: 英寸[毫米]

输出电压	A	B	C	D	E	F
0~30kV	8.071[205.0]	7.677[195.0]	7.283[185.0]	3.937[100.0]	3.543[90.0]	1.693[43.0]



C

高压电源模块